

Selladoras de pie por impulso  
**SELLADORA VERTICAL**  
**V400**

**LIPARI**®  
**Maquinaria para Empaque**

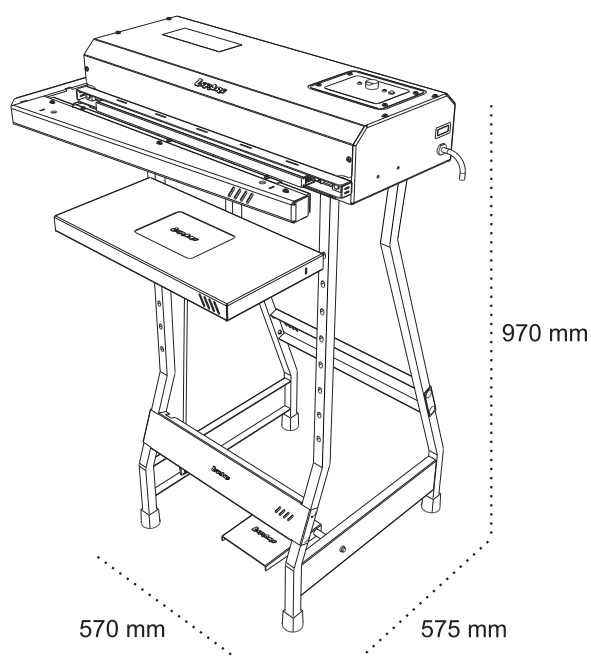


**DESCRIPCIÓN:**

- Gabinete de chapa esmaltada y cobertura exterior de acero inoxidable.
- Regulación de tiempo de sellado para diferentes espesores de bolsas.
- Sellado de 3mm de ancho y 400mm de largo.
- Indicadas para sellar polipropileno, SMS, friselina y similares, cuyo espesor no supere los 150 micrones.
- Producción recomendada: 300-400 sellados por hora.
- La bolsa ingresa y se cierra en forma vertical. Ideal para sellar bolsas con contenido líquido ó a granel.
- Bandeja regulable de acuerdo al largo de la bolsa.
- Apta fabricación de barbijos.

<b>SELLADO</b>	<b>LARGO</b>	400mm
	<b>ANCHO</b>	3mm

**DIMENSIONES:**



**INFORMACIÓN TÉCNICA:**

TENSIÓN	220 Volts
POTENCIA	770 Watts
CONSUMO ELÉCTRICO	3,5 A
DIMENSIONES	570x970x575mm
PESO	16,55Kg



**INDUSTRIA ARGENTINA**



**SEGURIDAD ELECTRICA**  
 ESTE PRODUCTO POSEE  
 CERTIFICADO DE  
 CONFORMIDAD DE TIPO



Información de uso

Servicio Técnico Oficial: [lipari@lipari.com.ar](mailto:lipari@lipari.com.ar)

**LIPARI**®

Mitre 4656 - 2000 Rosario - Santa Fe - Argentina

Tel: (54) 341 - 4643789 - Fax: (54) 341 - 4643426

[lipari@lipari.com.ar](mailto:lipari@lipari.com.ar) - [www.lipari.com.ar](http://www.lipari.com.ar)